

Универсальные фрезерные станки с ЧПУ

Серия DMU 50 / 70

DMU 50

DMU 70



Серия DMU 50 / 70

Универсальная фрезерная обработка на станках с ЧПУ - до 5 осей - для каждого.

Станки DMU 50 / 70 открывают новую эру в производстве, обучении и трудовой деятельности, а также изготовлении инструмента, оснастки и пресс-форм. Эти универсальные фрезерные станки с ЧПУ разработаны под влиянием инновационных станкостроительных технологий. Такие ключевые технические характеристики, как цифровые приводы по всем осям и главный шпиндель при ускоренном ходе до 24 м/мин, ускорении 5 м/с² и мотор - шпиндель, со скоростью вращения до 18.000 об/мин, обеспечивают улучшенные динамические характеристики станков DMU 50 и DMU 70. Вместе с входящим в стандартную комплектацию неподвижным столом, предлагаются другие варианты: круглые наклонно - поворотные столы с гидравлическим зажимом и столы для одновременной обработки, которые включают еще две управляемые координаты станка. Современная конструкция с крестовым суппортом с жесткой, оребренной литой станиной формирует основание, существенно повышающее точность.

Самые современные технологии управления с Панелью DMG ERGOline® Control, 19-дюймовый экран и трехмерное программное обеспечение гарантируют высокую скорость обработки, точность и надежность. Приобретая станки DMU 50 / 70 производства DMG, Вы обеспечиваете себе идеальный и экономичный первый шаг в мир 5-сторонней и 5-осевой одновременной обработки.



3: Клапанный блок / машиностроение 4: Корпус насоса / гидравлика
5: Алюминиевый корпус / светотехника 6: Шестерня / автомобильная промышленность



Универсальные фрезерные станки DMU 50 / 70: Пятиосевая фрезерная обработка штучных деталей и небольших партий деталей - как простых, так и сложных.

Деталь на рисунке: Компоненты рамы мотоцикла.



1: Детали гидравлических систем / автоспорт
2: Дисконный накопитель / машиностроение



1: Гибкая обработка по 3 - 5 осям 2: Хороший обзор рабочей зоны с поставляемым по заказу инструментальным магазином 3: Стол для одновременной обработки

Серия DMU 50 / 70:
Универсальные компактные станки новой конструкции - высокотехнологичные компоненты, высокое качество фрезерования и самые современные технологии управления компании DMG по лучшей цене!

Серия DMU 50 / 70

Новая конструкция, 3D-управление, цифровые приводы и скорость вращения до 18.000 об/мин.

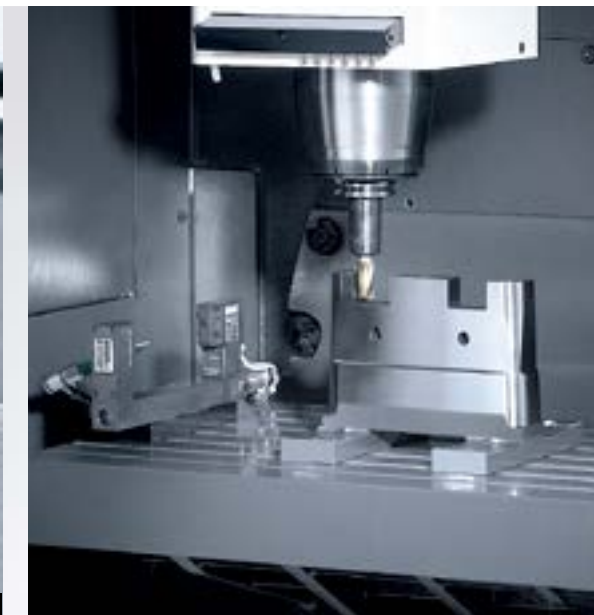
Схема универсальных фрезерных станков DMU 50 / 70 обеспечивает идеальную основу для изготовления штучных деталей и небольшого серийного производства. Наряду с входящими в стандартную комплектацию цифровыми приводами предлагается выбор приводов на скорости от 10.000 об/мин до 18.000 об/мин. Универсальность станка увеличивается благодаря высокоскоростному устройству смены инструмента на 16, 30 или 60 позиций. Новый дизайн станка с оптимальным доступом в рабочую зону и повышенной прозрачностью благодаря крупногабаритным смотровым окнам, а также Панели DMG ERGOline® Control с 19-дюймовым экраном повышает эргономичность и подчеркивает универсальность компактных станков.



Серия DMU 50 / 70

Самые современные технологии в ограниченном пространстве – от трех до пяти осей.

Применение наклонно-поворотного стола расширяет возможности изготовления сложных деталей максимум за два установка. Исключение дорогостоящих приспособлений не только позволяет сэкономить деньги, но и существенно повышает точность изготовления деталей. Большой диапазон наклона вплоть до 115° (-5° / +110°) позволяет выполнять внутренние выточки под углом до 20°. Направляющие, приводы, измерительные системы и инструменты располагаются вне рабочей зоны.



1: Цифровые приводы, линейные направляющие и системы прямых измерений (опция) обеспечивают высокую точность 2: Неподвижный стол
 3: Наклонно - поворотный стол с цифровыми приводами 4: Поворотный стол с 5-осевой одновременной обработкой



DMU 50 / 70 в исполнении с крестовым суппортом: Исполнение с крестовым суппортом с жесткими, оребренными литыми компонентами в сочетании с тумбой станка из минерального литья обеспечивают максимальную стабильность для достижения высокой точности и качества поверхности.



Высокая гибкость

Различные варианты столов от неподвижного до поворотного для автоматической 5-осевой одновременной обработки

Обработка деталей большой массы

И максимальная точность благодаря применению поворотного стола с большим диаметром подшипников по обеим поворотным осям

Оптимальная экономия места

Прекрасный доступ в рабочую зону, свободный отвод стружки и крутые стенки, объемная рабочая зона при небольших размерах станка

Загрузка инструментального магазина параллельно с обработкой*

Устройство смены инструмента с 16 / 30 или 60* инструментальными позициями

Цифровые приводы и системы прямых измерений*

обеспечивают высокую точность и идеальное качество поверхности обработки

Мощный мотор - шпиндель

до 18000 об/мин*, 130 Нм и 35 кВт (при продолжительности включения 40%)

Максимальная точность

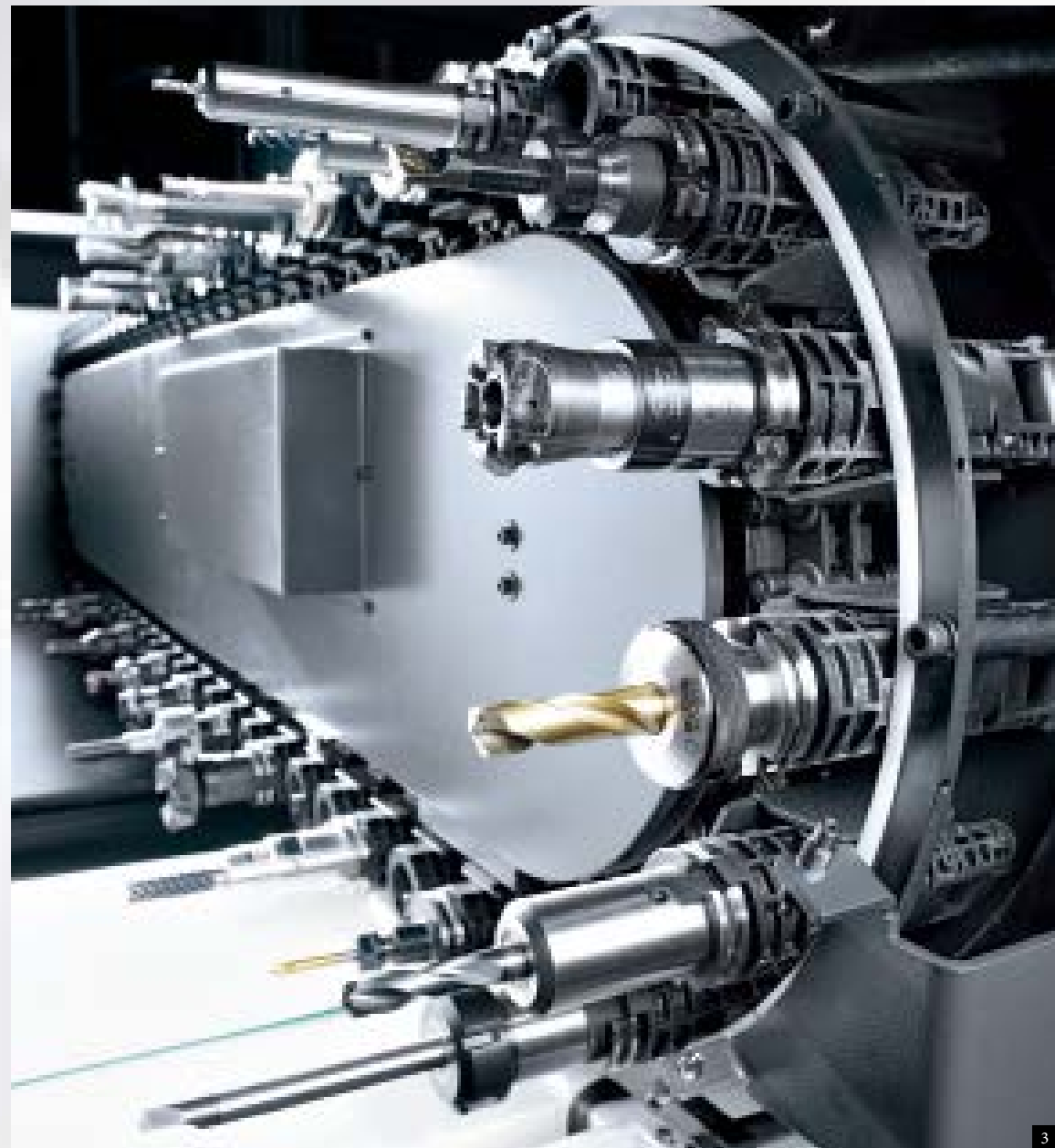
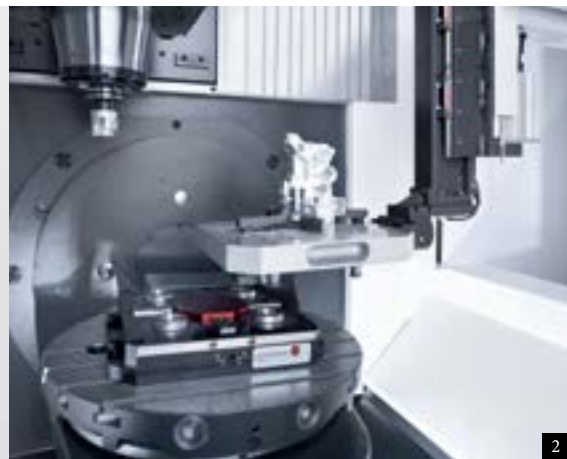
цифровые приводы, тумба станка из полимерного бетона, встроенный поворотный стол*, современные роликовые направляющие с большими расстояниями между направляющими

* Опция



Улучшенное фрезерование

Скорость вращения мотор - шпинделя на 10000, 14.000 и 18.000 об/мин обеспечивает DMU 50 / 70 высокое качество резания и прекрасные характеристики.



1: Инструментальный магазин с 16 позициями и системой смены инструмента типа Pick-up спутниками 2: Рабочая зона с системой манипулирования спутниками 3: Инструментальный магазин на 30 или 60 позиций с устройством наладки

Серия DMU 50 / 70

Лучшие опции для любого применения.

Высокоскоростное и надежное устройство смены инструмента, поставляемое дополнительно для DMU 50 / 70 с 16 позициями, действующее по технологии Pick-up для 30 или 60 позиций в магазине с быстродействующим двойным грейфером предоставляет возможность смены оснастки во время обработки. Это, а также небольшое время от стружки до стружки обеспечивают преимущество во времени в течение всего производственного процесса. Кроме того, в результате разделения рабочей зоны и инструментов исключается загрязнение стружкой.

Автоматизация станка начального уровня – для обеспечения автоматической обработки и повышения эффективности станка DMU 50 / 70. Боковое подключение системы загрузки/выгрузки позволяет сохранить удобный доступ в рабочую зону.



DMU 50 с системой автоматизации RH 150 | 8: Система манипулирования спутниками с восьмью спутниками и возможностью загрузки заготовок массой до 150 кг

DMG ERGOline® Control

Панель управления с 19-дюймовым экраном и трехмерным моделированием детали.

Главная особенность новых станков - Панель DMG ERGOline® Control с 19-дюймовым экраном. Экран больших размеров гарантирует большее удобство считывания и интеграцию с DMG SOFTkeys®, а также отображение прочей дополнительной информации, что в целом обеспечивает повышение эффективности работы. Выключатель, запираемый на ключ, заменен интеллектуальной системой DMG SMARTkey® с микрочипом, который поддерживает удобные функции от вызываемых режимов работы станка до определения персональных прав доступа. Системы управления Heidenhain iTNC 530, MillPlus iT V600 или Siemens 840D solutionline предоставляют пользователю возможности трехмерного управления.



Siemens 840D solutionline

- + ShopMill Open с Windows XP™
- + Трехмерное моделирование
- + Выполнение с жесткого диска
- + Быстрое редактирование программ большого объема
- + Простая настройка с графической поддержкой
- + Обширные возможности управления
- + 19-дюймовый экран

Преимущества

- + Простое интерактивное программирование
- + Программирование не требует дополнительной документации
- + Широкий выбор циклов
- + Безопасность, обеспечиваемая предварительным моделированием
- + Отработанная система манипулирования инструментами



Heidenhain iTNC 530

- + Пользовательские интерфейсы smarTNC или классический текстовый TNC
- + Трехмерное моделирование
- + Простое редактирование программ большого объема
- + Преобразование координат
- + Управление инструментами с контекстной справочной системой
- + 19-дюймовый экран

Преимущества

- + Привычный и проверенный программный интерфейс Heidenhain
- + Быстрое составление программ
- + Графическая поддержка программирования
- + Удобство обеспечивается широким выбором циклов



Heidenhain MillPlus iT V600

- + DMG 3D-Software MillPlus
- + Трехмерное моделирование
- + Самые современные программные интерфейсы
- + Компенсация размеров и температурная компенсация
- + Регулируемое контурное управление
- + 19-дюймовый экран

Преимущества

- + Эргономичная система меню
- + Высокая гибкость при доступе к данным
- + Встроенные предохранительные устройства
- + Графическая поддержка программирования
- + Удобство обеспечивается широким выбором циклов

DMG ERGOline® Control: Системы управления характеризуются трехмерным моделированием, очень высокой емкостью накопителей, быстродействующими процессорами и удобством для пользователя.



1: DMG ERGOline® Control с DMG SOFTkeys® – Программируемые функциональные клавиши для вызова часто выбираемых экранных кадров или последовательностей команд управления
 2: DMG SMARTkey® – Электронный контроль доступа для идентификации оператора с соответствующими правами доступа к управлению и станку



Энергоэффективность станков DMG / MORI SEIKI

Экономия энергии до 30 %

Будучи одним из основателей Blue Competence Initiative компания DMG / MORI SEIKI уже внедрила в качестве стандарта эффективные технологии и ресурсосберегающие исполнения. Благодаря применению интеллектуальных технологий энергопотребление наших станков на протяжении всего срока эксплуатации снижено приблизительно на 20 %.



+ Интеллектуальная техника управления:

+ DMG AUTOshutdown:

Интеллектуальное регулирование «спящего» режима во избежание ненужного расхода энергии в остановленном состоянии

+ DMG GREENmode:

Ускорение технологического процесса и энергосбережение за счет интеллектуальной регулировки подачи

+ Применение виртуальной машины DMG Virtual Machine:

Кратчайшее время наладки, обеспечиваемое предварительным моделированием и снижением подсобное время.

Интеллектуальная электроника и приводная техника

+ Оптимальная компоновка приводов

+ Регулируемые электродвигатели в агрегатном исполнении

+ Регенеративные приводы

Оптимизированная механика

+ Снижение перемещаемых масс и весовая балансировка

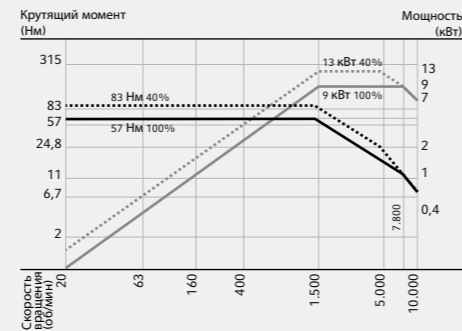
+ Минимизированное трение

Серия DMU 50 / 70

Диаграммы мощности

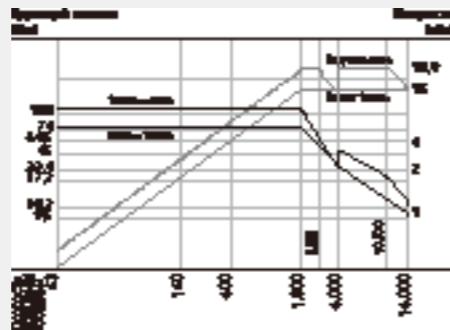
Мотор - шпиндель SK40

10.000 об/мин / 13 кВт / 83 Нм



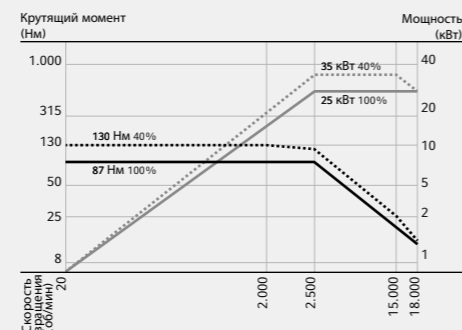
Мотор - шпиндель SK40 / HSK-A63*

14.000 об/мин / 19 кВт / 100 Нм



Мотор - шпиндель SK40 / HSK-A63*

18.000 об/мин / 35 кВт / 130 Нм



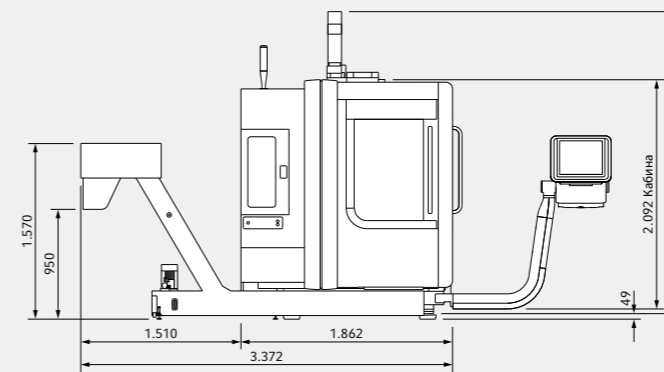
* Опция

Серия DMU 50 / 70

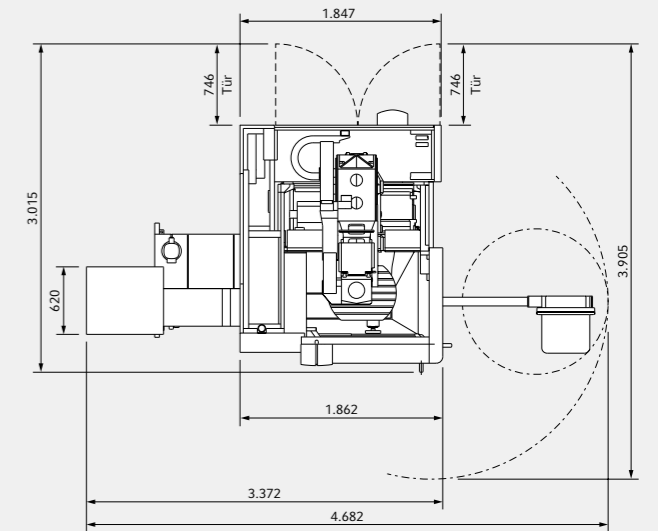
Схемы установки

DMU 50

Вид спереди с 16 инструментами

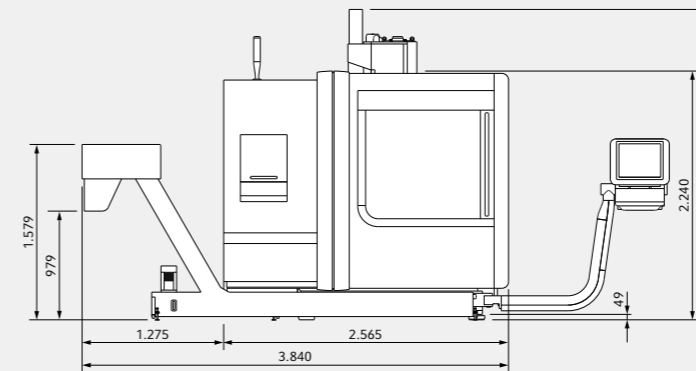


Вид сверху с 16 инструментами

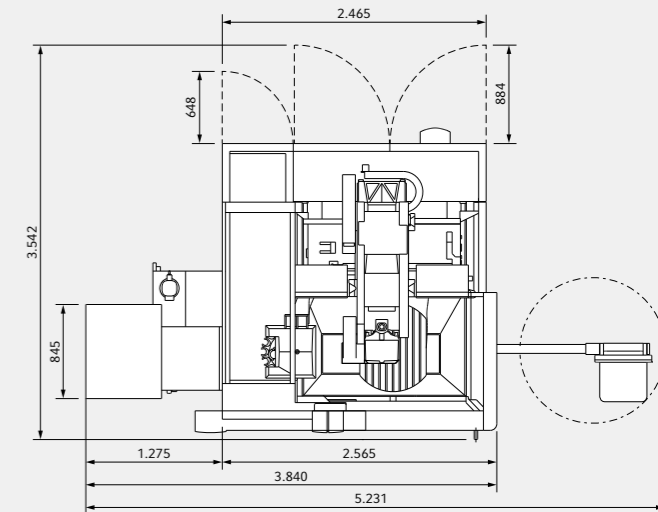


DMU 70

Вид спереди с 16 / 30 инструментами



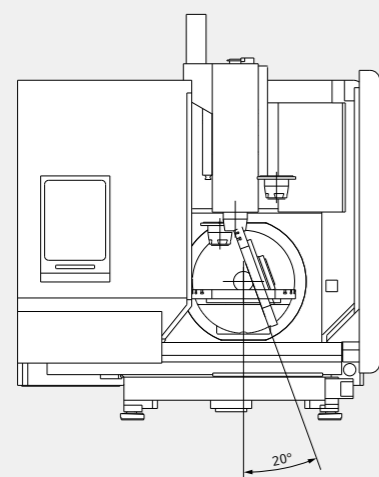
Вид сверху с 16 / 30 инструментами



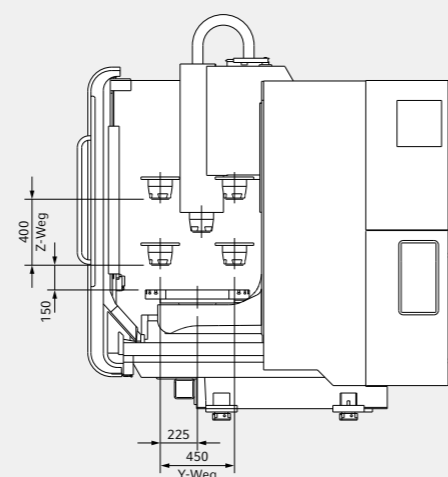
Серия DMU 50 / 70

Рабочие зоны

Вид спереди

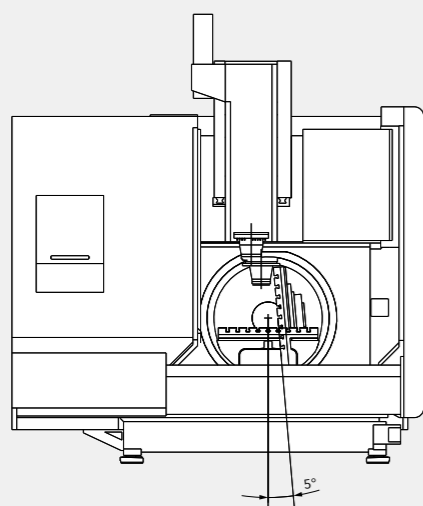


Вид сбоку

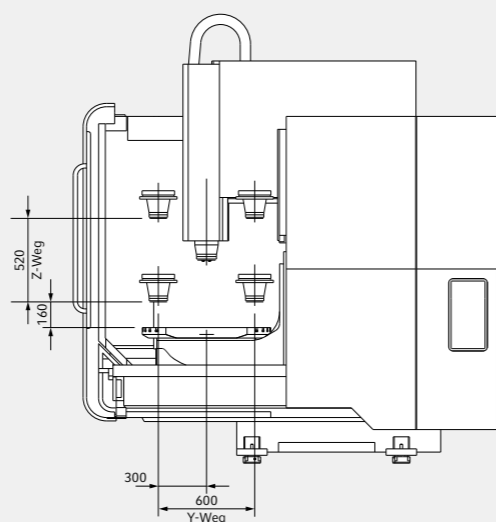


DMU 70

Вид спереди



Вид сбоку



DMG / MORI SEIKI рекомендует



Серия DMU 50 / 70

Технические характеристики

		DMU 50	DMU 70
Рабочая зона			
Ход по X / Y / Z:	мм	500 / 450 / 400	750 / 600 / 520
Главный шпиндель			
Скорость вращения	об/мин	20 – 10.000	20 – 10.000
Мощность привода (продолжительность включения 100 / 40 %)	кВт	9 / 13	9 / 13
Крутящий момент (продолжительность включения 40%):	Нм	83	83
Главный шпиндель (опция)			
Скорость вращения	об/мин	20 – 14.000	20 – 14.000
Мощность привода (продолжительность включения 100 / 40 %)	кВт	14 / 18,9	14 / 18,9
Крутящий момент (продолжительность включения 40%):	Нм	100	100
Главный шпиндель (опция)			
Скорость вращения	об/мин	20 – 18.000	20 – 18.000
Мощность привода (продолжительность включения 100 / 40 %)	кВт	25 / 35	25 / 35
Крутящий момент (продолжительность включения 40%):	Нм	130	130
Ускоренный ход			
Ускоренный ход (X / Y / Z)	м / мин	24	24
Усилие подачи (X / Y / Z)	кН	4,8	6 / 6 / 3
Неподвижный стол			
Рабочая зона	мм	700 × 500	1.000 × 620
Макс. нагрузка на стол	кг	500	800
Встроенный поворотный стол*			
Рабочая зона	мм	∅ 630 × 500	∅ 800 × 620
Макс. нагрузка на стол	кг	200 / 300	350 / 400
Диапазон наклона	градусов	-5 / +110	-10 / +95
Устройство смены инструмента			
Количество мест в магазине	Кол-во	16	16
Масса инструмента	кг	6	6
Макс. длина инструмента	мм	300	300
Макс. диаметр инструмента	мм	80 / 130	80 / 130
Цепное устройство смены инструмента			
Количество мест в магазине	Кол-во	30 / 60	30 / 60
Макс. длина инструмента	мм	300	300
Макс. диаметр инструмента	мм	80 / 130	80 / 130
Масса инструмента	кг	6	6
Масса станка / потребляемая мощность			
Масса	кг	4.480	6.600
Мощность	кВт	21	25
Максимальный номинальный ток	А	31	37

Опции

Поворотный стол в качестве опции для позиционирования или одновременной обработки; лазерное путевое измерение; бак для стружки; инструментальный магазин 16 / 30 / 60 позиций; система прямого измерения перемещений по осям X / Y / Z; отделитель масляного тумана; переключатель СОЖ/воздушная продувка; продувка через середину шпинделя; распылитель; устройство отвода стружки; внутренняя подача СОЖ под давлением 40 бар

Управление

Панель DMG ERGOline® Control с 19-дюймовым экраном, трехмерная система управления

Siemens 840D solutionline
 Heidenhain iTNC 530
 Heidenhain MillPlus iT V600

* Опция

Центральный офис

Германия:

DMG / MORI SEIKI Deutschland GmbH
Riedwiesenstraße 19
D-71229 Leonberg
Тел.: +49 (0) 71 52 / 90 90 - 0
Факс: +49 (0) 71 52 / 90 90 - 22 44

Европа:

DMG / MORI SEIKI Europe AG
Lagerstrasse 14
CH-8600 Dübendorf
Тел.: +41 (0) 44 / 8 01 12 - 40
Факс: +41 (0) 44 / 8 01 12 - 31

Азия:

DMG Asia Pte Ltd
3 Tuas Link 1
Singapore 638584
Тел.: +65 66 60 66 88
Факс: +65 66 60 66 99

Америка:

DMG America Inc
2400 Huntington Blvd.
Hoffman Estates IL 60192
Тел.: +1 (847) 593 - 5400
Факс: +1 (847) 593 - 5433

Европа

DMG / MORI SEIKI Austria

Oberes Ried 11 · A-6833 Klaus
Тел.: +43 (0) 55 23 / 6 91 41 - 0
Факс: +43 (0) 55 23 / 6 91 41 - 100
Сервис Hotline: +43 (0) 1 795 76 109

_ Stockerau

Josef Jessernigg-Str. 16 · A-2000 Stockerau
Тел.: +43 (0) 55 23 / 6 91 41 - 0
Факс: +43 (0) 55 23 / 6 91 41 - 100

DMG / MORI SEIKI Benelux

_ Nederland

Wageningselaan 48
NL-3903 LA Veenendaal
Тел.: +31 (0) 318 - 55 76 11
Факс: +31 (0) 318 - 52 44 29
Сервис токарн. обр.: +31 (0) 318 - 55 76 - 33
Сервис фрезер. обр.: +31 (0) 318 - 55 76 - 34
Сервис Факс: +31 (0) 318 - 55 76 - 10

_ Belgium

Hermesstraat 4B · B-1930 Zaventem
Тел.: +32 (0) 2 / 7 12 10 - 90
Факс: +32 (0) 2 / 7 12 10 - 99
Сервис: +32 (0) 2 / 7 12 10 - 94

DMG / MORI SEIKI Czech

Kaštanová 8 · CZ-620 00 Brno
Тел.: +420 545 426 311
Факс: +420 545 426 310
Сервис: +420 545 426 320
Сервис Факс: +420 545 426 325

_ Praha

Evropská 423 / 178 · CZ-16000 Prague 6
Тел.: + 420 233 090 451
Факс: + 420 233 090 454

_ Planá

Chýnovská 535 · CZ-39111 Planá nad Lužnicí
Тел.: +420 381 406 914
Факс: +420 381 406 915

_ Slovensko

Brianska 2 · SK-91105 Trenčín
Тел.: +421 326 494 824
Факс: +421 326 524 232

DMG / MORI SEIKI France

Parc du Moulin · 1, Rue du Noyer
B.P. 19326 Roissy-en-France
F-95705 Roissy CDG Cedex
Тел.: +33 (0) 1 / 39 94 68 00
Факс: +33 (0) 1 / 39 94 68 58

_ Lyon

Parc des Lumières
1205, Rue Nicéphore Niepce
F-69800 Saint-Priest
Тел.: +33 (0) 4 / 78 90 95 95
Факс: +33 (0) 4 / 78 90 60 00

_ Toulouse

Futuropolis Bat. 2 · 2, Rue Maryse Hilsz
F-31500 Toulouse
Тел.: +33 (0) 5 / 34 25 29 95
Факс: +33 (0) 5 / 61 20 89 19

_ Haute-Savoie

Espace Scionzier
520 avenue des Lacs · F-74950 Scionzier
Тел.: +33 (0) 4 / 50 96 41 62
Факс: +33 (0) 4 / 50 96 41 30

DMG / MORI SEIKI Hungary

Vegyész u. 17 – 25 · B. Building
HU-1116 Budapest
Тел.: +36 1 430 16 14
Факс: +36 1 430 16 15
Сервис Hotline: +36 1 777 90 57

DMG / MORI SEIKI Ibérica

Pol. Ind. Els Pinetons
Avda. Torre Mateu 2 – 8 · Nave 1
E-08291 Ripollet · Barcelona
Тел.: +34 93 586 30 86
Факс: +34 93 586 30 91

_ Madrid

Avda. Fuentemar 20 · Nave B4
E-28823 Coslada · Madrid
Тел.: +34 91 66 99 865
Факс: +34 91 66 93 834

_ San Sebastián

Edificio Igaraburu
Pokopandegi, 11 Oficina 014
E-20018 San Sebastián
Тел.: +34 943 100 233
Факс: +34 943 226 929

DMG / MORI SEIKI Italia

Via G. Donizetti 138
I-24030 Brembate di Sopra (BG)
Тел.: +39 035 62 28 201
Факс: +39 035 62 28 210
Сервис Hotline: +39 199 177 811
Сервис Факс: +39 035 62 28 250

_ Milano

Via Riccardo Lombardi 10
I-20153 Milano (MI)
Тел.: +39 035 62 28 201
Факс: +39 035 62 28 210

DMG / MORI SEIKI Middle East

Jebel Ali Free Zone - JAFZA Towers 18
Floor 24 · Office 3
PO Box 262 607 · Dubai, U.A.E.
Тел.: +971-4-88 65 740
Факс: +971-4-88 65 741

DMG / MORI SEIKI Polska

ul. Fabryczna 7
PL-63-300 Pleszew
Тел.: +48 (0) 62 / 7428 151
Факс: +48 (0) 62 / 7428 114
Сервис: +48 (0) 62 / 7428 153

DMG / MORI SEIKI Romania

Road Bucuresti
Pitești, DN7, km 110
Platforma IATSA
RO-117715 Pitești · Stefanesti
Тел.: +40 2486 10 408
Факс: +40 2486 10 409

DMG Русланд

ул. Новохоховская, 23 стр. 1
109052, Москва
Тел.: +7 495 225 49 60
Факс: +7 495 225 49 61

_ Екатеринбург

ул. Софьи Ковалевской, 4, литера Z
620049, Екатеринбург
Тел.: +7 343 379 04 73
Факс: +7 343 379 04 74

_ Санкт - Петербург

Проспект Обуховской Обороны,
271, литера А
192012, Санкт - Петербург
Тел.: +7 812 313 80 71
Факс: +7 812 313 80 71

DMG / MORI SEIKI Scandinavia

_ Danmark

Robert Jacobsens Vej 60 · 2.tv
DK-2300 København S
Тел.: +45 70 21 11 11
Факс: +45 49 17 77 00

_ Sverige

Jönköpingsvägen 107
S-331 34 Värnamo
Тел.: +46 850 16 32 79
Факс: +46 37 01 03 11

_ Sverige

EA Rosengrens gata 5
S-421 31 Västra Frölunda
Тел.: +46 31 348 98 00
Факс: +46 31 47 63 51

_ Norge

Bergsli Metallmaskiner AS
Gateadresse: Bedriftsveien 64
N-3735 Skien
Postadresse: Postboks 2553
N-3702 Skien
Тел.: +47 35 50 35 00
Факс: +47 35 50 35 70

AIL MASKIN AS

Borgeskogen 22 · N-3160 Stokke
Тел.: +47 51 44 35 00
Факс: +47 33 33 50 98

DMG / MORI SEIKI Schweiz

Lagerstrasse 14
CH-8600 Dübendorf
Тел.: +41 (0) 44 / 8 24 48 - 48
Факс: +41 (0) 44 / 8 24 48 - 24
Сервис: +41 (0) 44 / 8 24 48 - 12
Сервис Факс: +41 (0) 44 / 8 24 48 - 25

DMG / MORI SEIKI South East Europe

9th km. National Road Thessaloniki –
Moudanion · PO Box: 60233
GR-57001 Thessaloniki
Тел.: +30 2310 47 44 86
Факс: +30 2310 47 44 87

DMG / MORI SEIKI Turkey

Ferhatpaşa Mah. Gazipaşa Cad. NO: 11
TR-34885 Ataşehir · İstanbul
Тел.: +90 216 471 66 36
Факс: +90 216 471 80 30

DMG / MORI SEIKI UK

4030 Siskin Parkway East
Middlemarch Business Park
Coventry CV3 4PE · GB
Тел.: +44 (0) 2476 516 120
Факс: +44 (0) 2476 516 136

DMG Русланд

109052, Москва, ул. Новохоховская, 23 стр. 1
Тел.: +7 495 225 49 60, Факс: +7 495 225 49 61
info@dmgmoriseiki.com, www.dmgmoriseiki.com

